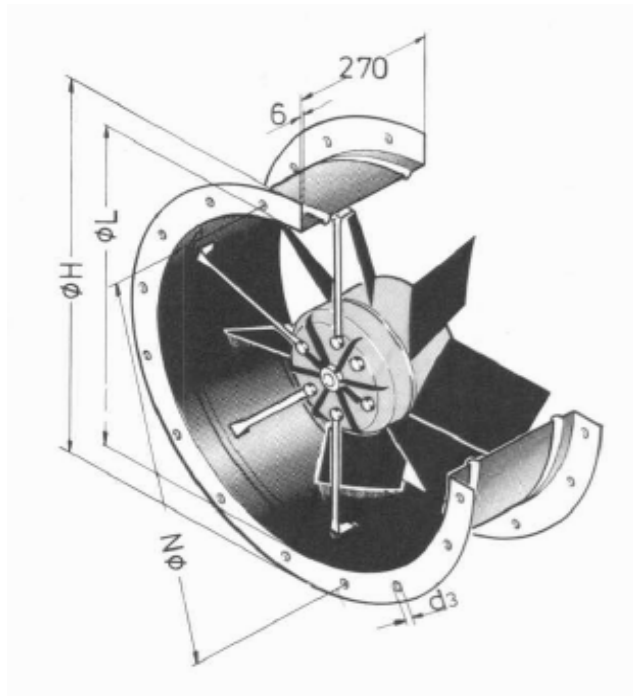


## FISCHBACH-AXIAL-FANS A/AW-series - casing dimensions overview - 2 round wall frames



type	weight [kg]	H	L	N	d3
AW 315/ E 15	11,5	377	317	356	10H13
AW 350/ E 15	14	417	357	395	10H13
AW 420/ E 15	17	507	427	487	10H13
AW 500/ E 35 A 500/ E 35 A 500/ D 500	21	564	504	541	10H13
AW 560/ E 35 A 560/ E 65	29,5	633	559	605	10H13
A 630/ E 80 AW 630/ D 850 A 630/ D 1	31,5	695	635	674	10H13