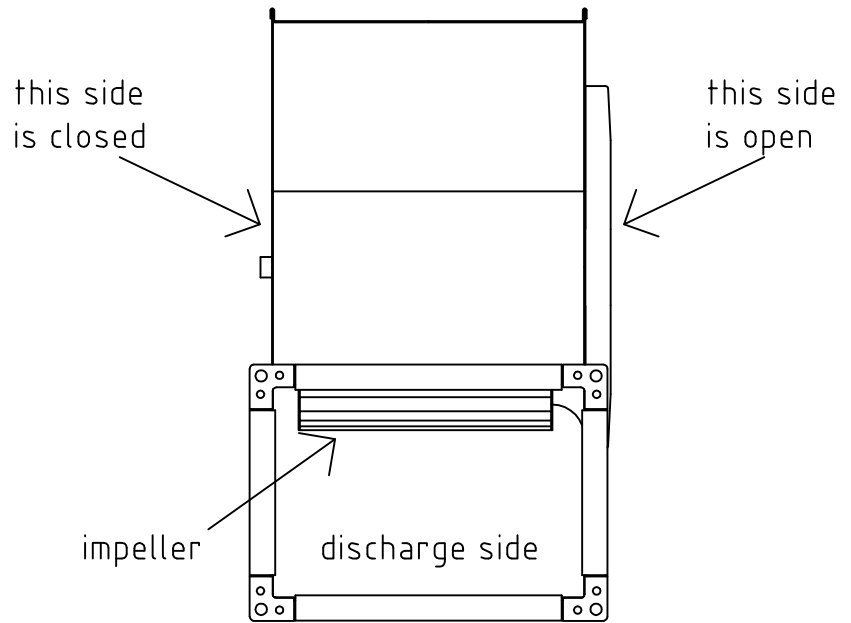


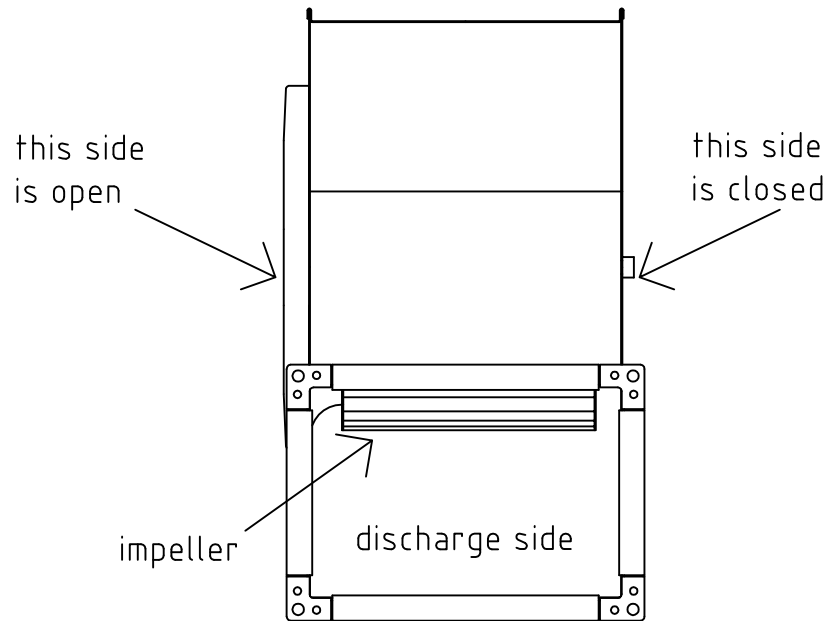
# IMPORTANT!

Your location is in front of the fan. You look from the top into the discharge side

## Inlet side right



## Inlet side left



T-Nr.		Oberfläche		Maßstab	Position	Menge
			Datum	Name	Setting of the inlet side	
			Bearb. 26.03.2014	Zeiter		
			Gepr.			
			Norm			
			<b>FISCHBACH</b> Lüftungs- und Klimatechnik GmbH 57290 Neunkirchen			Blatt
						Bl
Zust.	Änderung	Datum	Name	Dateiname		