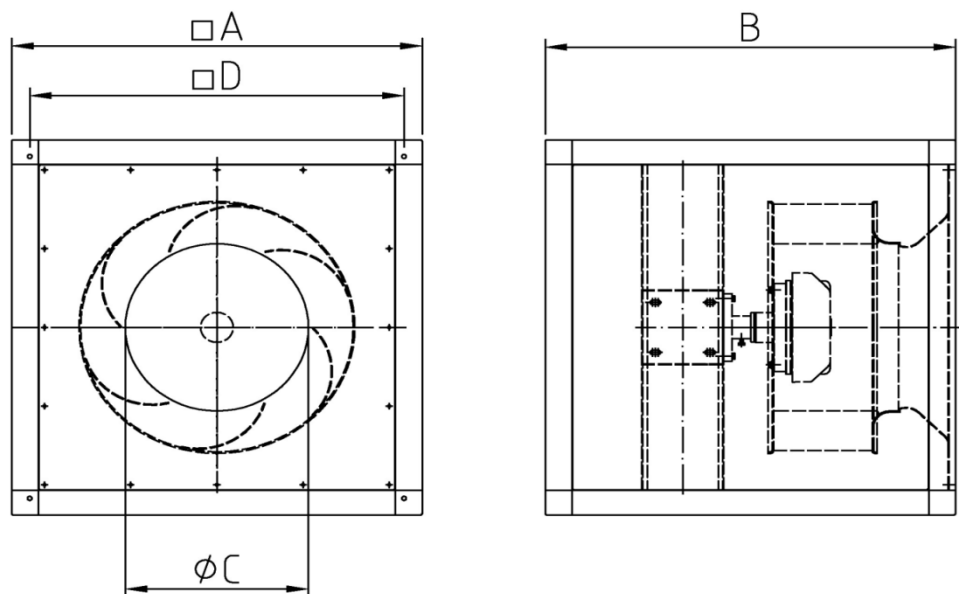
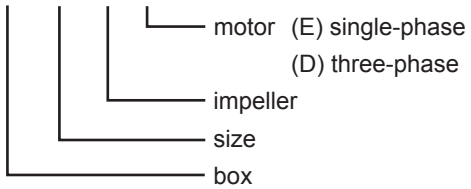


## FMB - series Multi-Exhaust-Unit - casing dimensions overview -

key:

FMB 3/2-630-D2



type	A	B	C	D
FMB 1/1- 355- E15	600	600	236,5	534
FMB 2/1- 400- E25	750	750	265,5	684
FMB 2/2- 450- E35	750	750	298	684
FMB 2/3- 500- E65	750	750	334,5	684
FMB 2/4- 500- D1	750	750	334,5	684
FMB 3/1- 560- D1	850	850	348	784
FMB 3/2- 630- D2	850	850	400	784