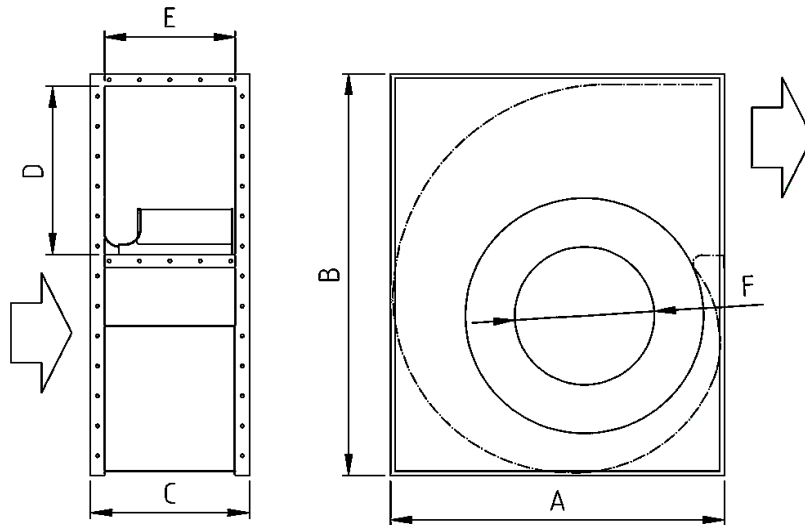
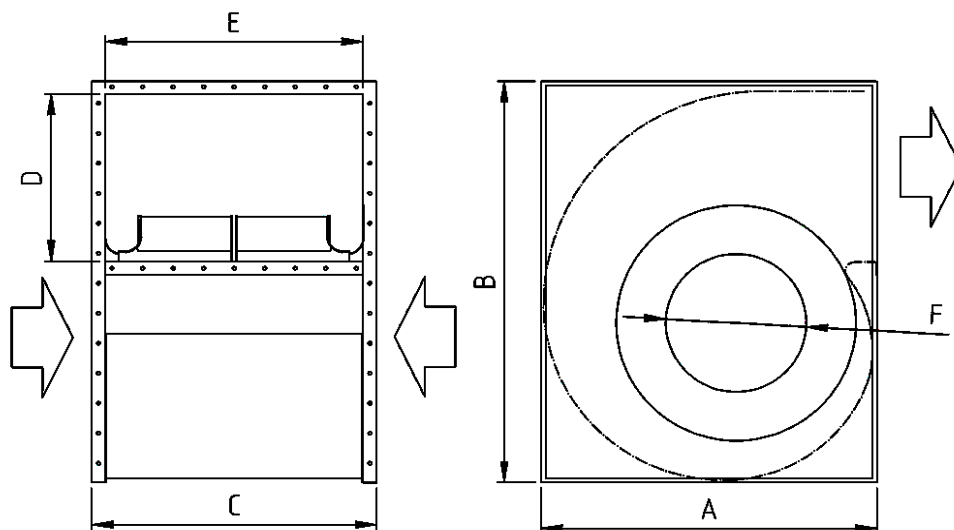


FISCHBACH HIGH EFFICIENCY FANS HE/HD-series - casing dimensions overview -



type	A	B	C	D	E	F
HE500/D2	780	840	359	365	315	365
HE560/D2,5	870	1037	399	511	355	410
HE630/D5	985	1170	444	597	400	460
HE710/D5	1100	1340	522	890	432	460



type	A	B	C	D	E	F
HD500/D2,5	780	840	646	365	602	365
HD560/D5	870	1037	728	511	684	410
HD630/D5	985	1170	798	597	754	460
HD630/TD10	985	1170	798	597	754	460
HD710/2x D5	1100	1340	934	560	844	460